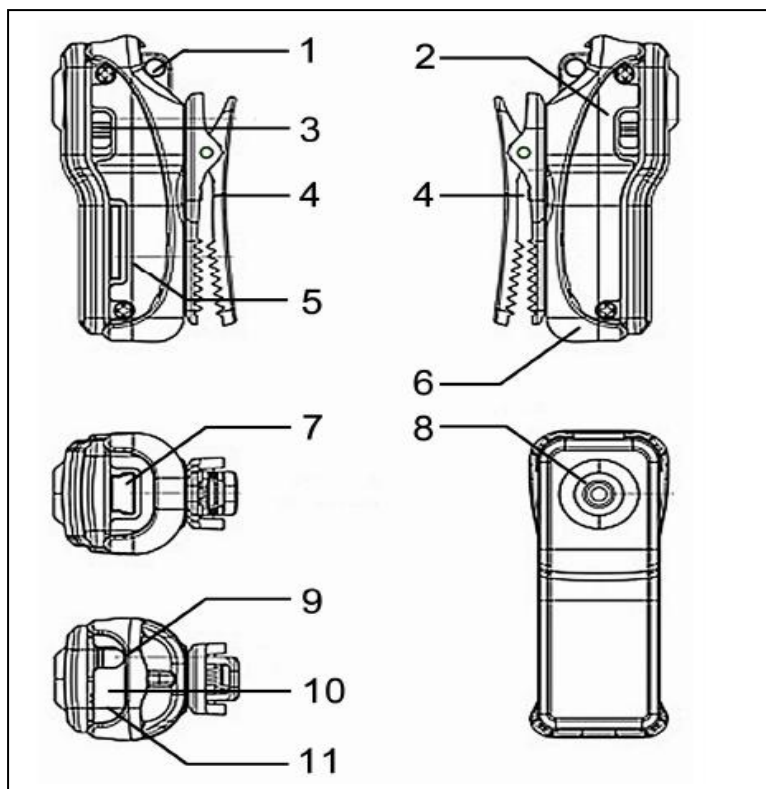
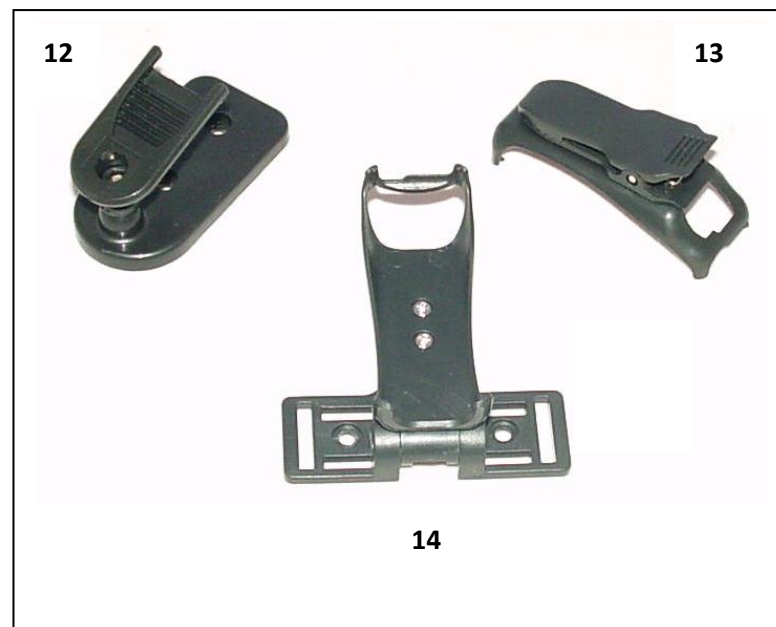


## BUDOWA KAMERY MINI DV100



- |                          |                    |
|--------------------------|--------------------|
| 1. Mocowanie linki       | 7. Gniazdo USB     |
| 2. Włącz/Wyłącz          | 8. Obiektyw        |
| 3. Tryb                  | 9. Nagrywanie/Stop |
| 4. Klips                 | 10. Dioda statusu  |
| 5. Gniazdo kart Micro SD | 11. Mikrofon       |

## AKCESORIA



- |                      |   |
|----------------------|---|
| 12. Ruchoma podstawa | 15. Pokrowiec silikonowy (niewidoczny na zdjęciu) |
| 13. Klips            |   |
| 14. Uchwyt odchylany |   |

## WPROWADZENIE

Mini DV100 to wysokiej jakości elegancka, mała kamera wideo nagrywająca obraz i dźwięk, łatwa w obsłudze, idealna do montażu w niewygodnych miejscach, wyposażona w sterowanie dźwiękiem.

## **ŁADOWANIE**

Kamera posiada wbudowany litowo jonowy akumulator, który należy naładować przed pierwszym użyciem. Istnieją dwa sposoby ładowania:

- 1) przez komputer – połącz kamerę z komputerem za pomocą będącego w zestawie kabla. Kamera będzie ładowana prądem z portu USB
- 2) przez adapter z sieci – połącz kamerę z adapterem za pomocą dostarczonego kabla, następnie wetknij wtyk do gniazda sieciowego 230V.

Podczas procesu ładowania, obydwie diody niebieska i czerwona będą się świecić. Pamiętaj!

Jeżeli zapas prądu w akumulatorze spadnie poniżej wartości krytycznej kamera przejdzie w tryb ochrony danych i nie będzie można jej włączyć bez uprzedniego naładowania.

## **WŁĄCZANIE I NAGRYWANIE**

Wciśnij przycisk POWER. Kamera rozpocznie proces uruchamiania i po kilku chwilach przejdzie w stan czuwania. Teraz naciśnij przycisk Nagrywanie/Stop, aby rozpocząć nagrywanie. Niebieska dioda będzie świecić światłem ciągłym, a czerwona powoli migać. Rozdzielczość zapisywanego obrazu wynosi 720 x 480 linii a szybkość 29-30 klatek na sekundę. Jeżeli chcesz przerwać nagrywanie naciśnij krótko Nagrywanie/Stop jeszcze raz. Kamera automatycznie zapisze obraz na karcie Micro SD. Czerwona dioda zamiga szybko i zgaśnie. Możesz rozpocząć nowe nagranie ponownie naciskając przycisk Nagrywanie/Stop.

Pamiętaj!

- a) Upewnij się, że w gnieździe znajduje się karta Micro SD. Jeżeli nie kamera wyłączy się automatycznie po 30 sek.
- b) Maksymalna obsługiwana pojemność karty wynosi 16 GB.
- c) Zapisanie informacji trwa pewien krótki czas, więc nie naciskaj szybko przycisku Nagrywanie/Stop raz za razem. Może to spowodować zapisanie niekompletnych, nienadających się do odtworzenia plików.
- d) Najlepsze rezultaty osiągniesz w dobrych warunkach oświetleniowych, kierując

obiektyw w stronę filmowanego obiektu w odległości ok. 0,5 m od niego. Staraj się unikać gwałtownych ruchów kamerą, gdyż nie ma ona stabilizacji obrazu.

## **NAGRYWANIE STEROWANE GŁOSEM**

Włącz kamerę przyciskiem POWER. Po krótkiej procedurze startowej kamera przejdzie w tryb czuwania. Naciśnij przycisk MODE, czerwona dioda zacznie szybko migać, a opcja sterowania nagrywaniem za pomocą głosu została właśnie uruchomiona. Teraz, jeżeli w pobliżu kamery rozlegnie się głośny dźwięk powyżej 60 dB, automatycznie rozpocznie się nagrywanie, które zasygnalizuje wyraźnie wolniejsze tempo migania czerwonej diody. Nagrywanie działa przez cały czas trwania dźwięku i jest automatycznie wyłączane w dwie minuty po spadku jego poziomu poniżej 60 dB lub w momencie zapełnienia całej dostępnej pojemności karty Micro SD. Kamera zapisuje wtedy plik i przechodzi do trybu czuwania.

## **USTAWIANIE DATY I GODZINY**

Aktualną datę i godzinę zapisujemy w pliku formatu txt, zatytułowanym TAG. Jeśli korzystasz z systemu Windows najłatwiej utworzyć taki plik w programie notatnik. Będzie wyglądał „TAG.txt”.

Otwórz ten plik i napisz 3 linijki tekstu określające datę i godzinę, dokładnie tak jak w przykładzie poniżej.

```
[date]  
2010/05/25  
14:15:00
```

Zapisz ten plik w kamerze podłączonej do komputera traktując ją jak przenośną pamięć typu pendrive. Przy najbliższym uruchomieniu kamera uaktualni dane i skasuje plik

## WYŁĄCZANIE

Wyłączanie kamery będącej w trybie czuwania następuje przez wciśnięcie przycisku POWER. Wyłączenie potwierdza zgaśnięcie obu diód.

## AUTOMATYCZNE WYŁĄCZANIE

Kamera wyłączy się automatycznie jeżeli:

- Nagrywasz przy zbyt niskim napięciu akumulatora
- Nie ma miejsca na karcie Micro SD
- Kamera pozostaje w trybie czuwania dłużej niż 45 sek. Ten warunek nie ma zastosowania przy włączonym głosowym sterowaniu nagrywaniem.

## PODŁĄCZANIE DO KOMPUTERA

Kamera może być podłączona do komputera kablem USB/miniUSB kiedy jest wyłączona jest w trybie czuwania lub nawet kiedy nagrywa. Skuteczne połączenie sygnalizują świecące się na stałe diody czerwona i niebieska. Komputer rozpoznaje kamerę jako zewnętrzny dysk, podobnie jak każdą inną zewnętrzną, przenośną pamięć.

Pamiętaj !

Jeżeli komputer nie „widzi” podłączonej kamery spróbuj podłączyć jeszcze raz starannie wkładając wtyki.

Oglądając nagrany materiał lepiej przekopiować go najpierw na twardy dysk komputera. Odtwarzanie bezpośrednio z pamięci kamery może nie przebiegać płynnie ze względu na przepustowość portu USB.

## KAMERA KOMPUTEROWA.

MDV100 możesz używać jako kamery komputerowej ( internetowej ) po zainstalowaniu odpowiedniego sterownika dołączonego na płycie CD. Przyciskiem MODE sprawiasz, że komputer przestaje interpretować to połączenia jako połączenie z dyskiem, a zaczyna jak z kamerą . Kiedy klikniesz dwa razy na nową ikonę AMCAP, która pojawiła się na pulpicie, będziesz mógł z niej korzystać.

## RESET

Gdyby twoja kamera przestała funkcjonować poprawnie możesz ją zresetować, jak każde zaawansowane, programowane urządzenie elektroniczne. Wystarczy wsunąć cienki pręt w otwór RESET i nacisnąć przycisk. Kamera powinna powrócić do ustawień fabrycznych.

## DANE TECHNICZNE

|                                   |                                       |
|-----------------------------------|---------------------------------------|
| Format video                      | AVI                                   |
| Kodowanie video                   | M-JPEG                                |
| Rozdzielczość                     | 720x480 VGA                           |
| Szybkość zapisu                   | 30±1 klatek na sekundę                |
| Współpracujące systemy operacyjne | Windows ME/2000/XP/Vista; Mac OS 10.4 |
| Napięcie ładowania                | 5V DC z USB lub adaptora              |
| Typ złącza                        | 5 pin mini USB                        |
| Pamięć                            | Karta Micro SD (TF)                   |
| Akumulator                        | Litowo polimerowy dużej pojemności    |

## UWAGI

- \*Przestrzegaj prawa regulującego kwestie legalności nagrywania obrazu i dźwięku.
- \*Po długim okresie bezczynności naładuj akumulator przed ponownym użyciem.
- \*Urządzenie nie zapewnia absolutnie trwałego i bezpiecznego przechowywania danych. Przekopuj najbardziej wartościowe pliki do komputera
- \*Podobnie jak inne minikamery MDV100 nie może zapewnić w pełni profesjonalnej jakości obrazu i dźwięku ze względu na miniaturyzację elementów.
- \*Produkt nie jest wodoodporny. Pracuje przy wilgotności 20-80%.
- \*Nie kieruj kamery bezpośrednio na silne źródła światła np. słońce, aby jej nie uszkodzić.
- \*Unikaj silnie zapyłonego środowiska, żeby nie zanieczyścić obiektywu.

\*Oprogramowanie kamery jest ciągle udoskonalane. Najnowsze wersje możesz pobierać ze strony <http://service.alan-electronics.de>.

#### DEKLARACJA ZGODNOŚCI



Produkt jest zgodny z dyrektywami LVD, EMC, WEEE, RoHS i standardami norm EN 60 950-1:2006, EN 55 022:1998 + A1:2000 + A2:2003 i EN 55 024:1998 + A1:2001 + A2:2003 i posiada oznakowanie CE.



Zużyte towary oznaczone tym znakiem mogą stanowić zagrożenie dla środowiska naturalnego, dlatego nie należy ich wyrzucać tylko oddać sprzedawcy, który przekaze je do przedsiębiorstwa zajmującego się utylizacją odpadów